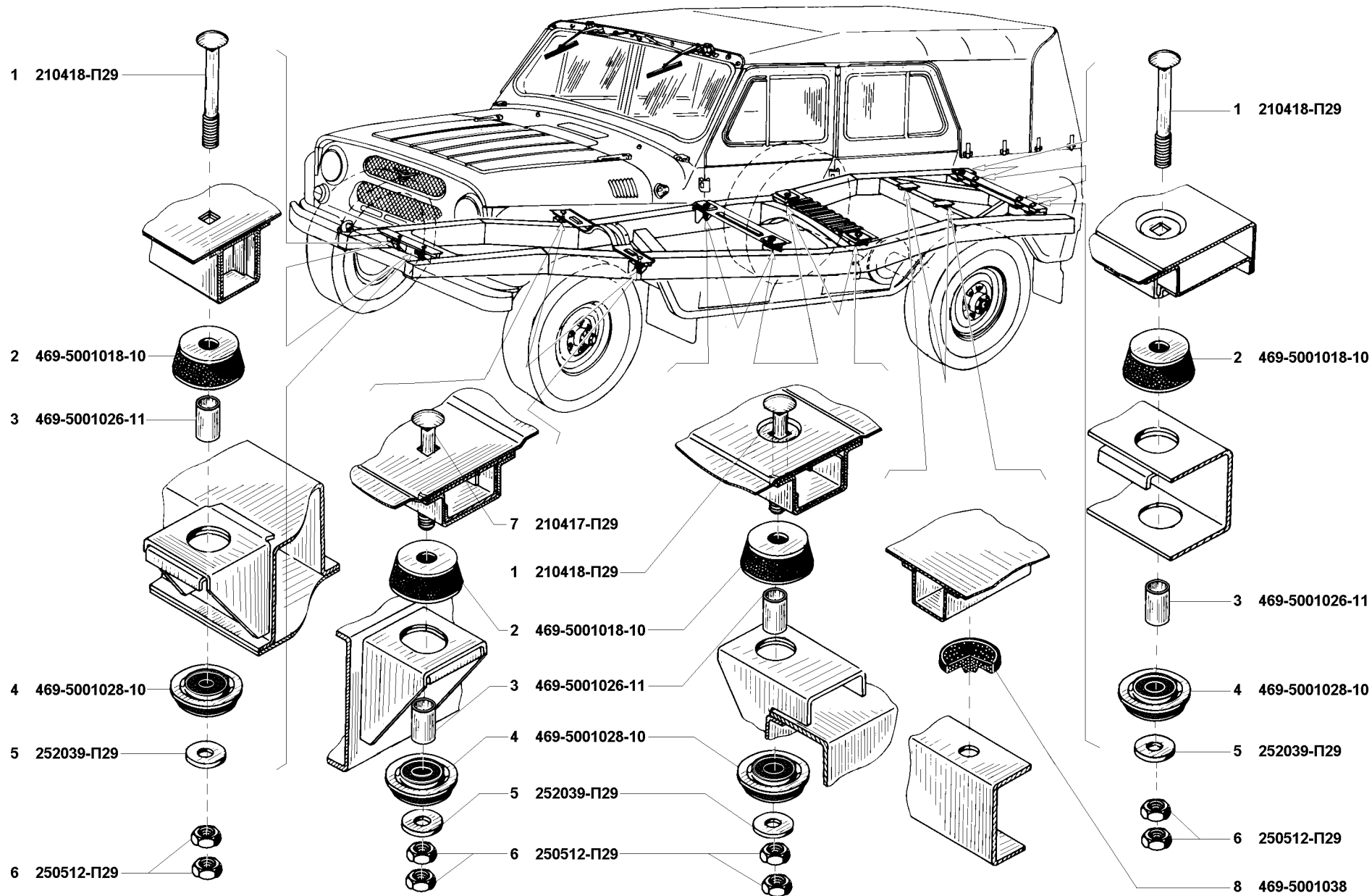


Рис. 140. Кузов в сборе (500)
 Fig. 140. Body assy (500)



Крепление кузова к раме
Body-to-frame mounting

12					7	8	9
	469-50 28-10	088	2	2	2	Подушка нижняя	Lower in
	2520 9-П29	9811 1257	2	2	2	Шайба	Washer
	250512-П29	9553 057	2	2	2	Гайка М10	Nut M10
7	210417-П29	9382 1083	2	2	2	Болт М10х90	Bolt M10x90
8	469-50 8	07				Опора заднего пола	Rear floor support

ГРУППА 51. ПОЛ КУЗОВА GROUP 51. BODY FLOOR

Подгруппа 5101. Пол кузова Subgroup 5101. Body Floor

142	469-5101290	797				Заглушка отверстий пола	Floor opening stopper
-----	-------------	-----	--	--	--	-------------------------	-----------------------

Подгруппа 5107. Кожухи пола Subgroup 5107. Floor Linings

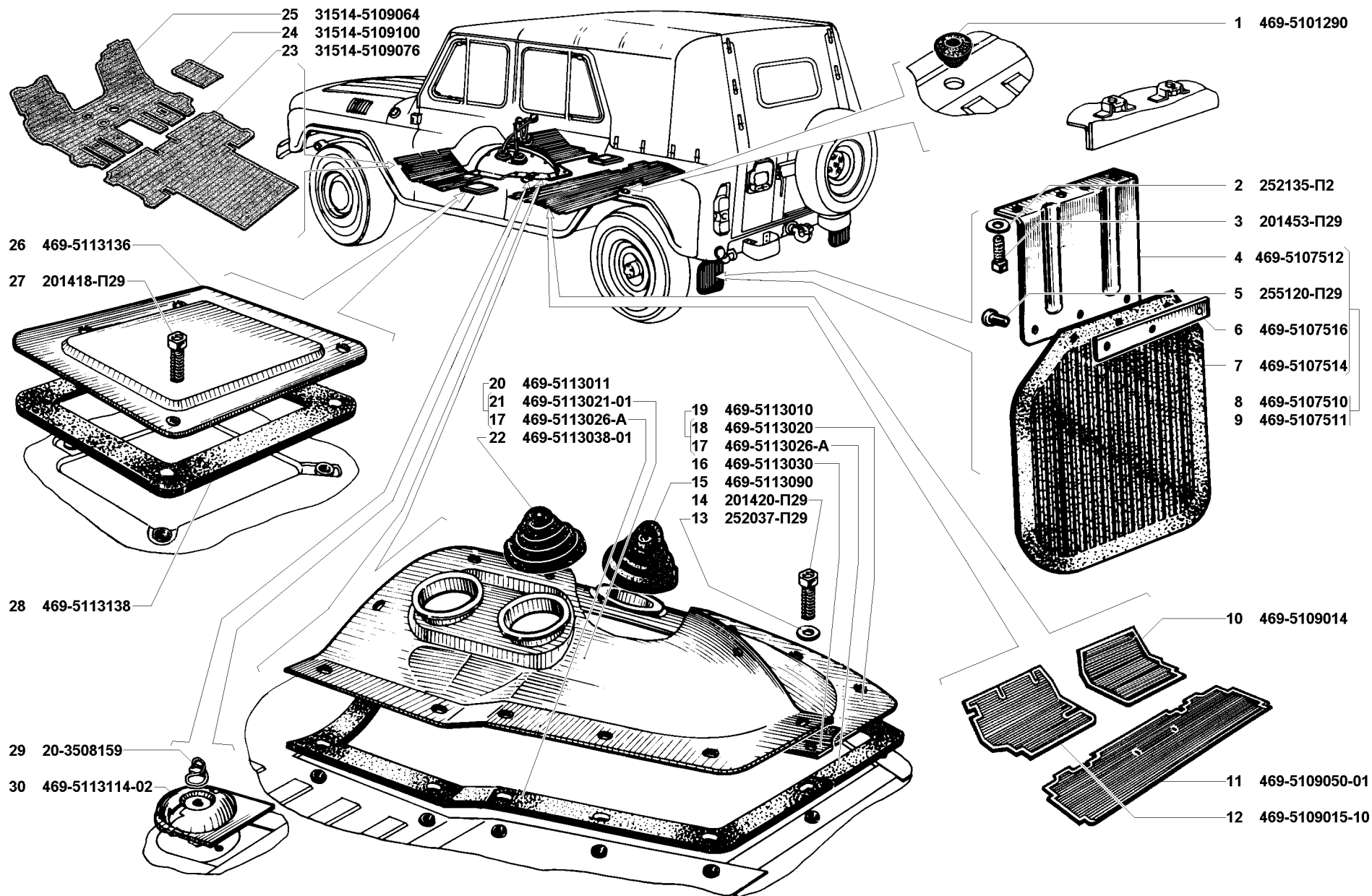
142	2 252135-П2	9816				Шайба 8 пружинная	Spring washer 8
	20145 -П29	9346 1519				Болт М8х14	Bolt M8x14
	69-5107512	2102	2	2	2	Брызговик заднего колеса	Rear wheel mud guard
	255120-П29	9772 1127				Заклепка 5х9	Rivet 5x9
	69-510751	210	2	2	2	Планка крепления фартука	Liner fixing strip
7	69-5107514	2104	2	2	2	Фартук заднего колеса	Rear wheel liner
8	469-510751	210				Фартук заднего колеса правый	Rear wheel r.h. liner in
9	469-5107511	76				Фартук заднего колеса левый	Rear wheel l.h. liner in

Подгруппа 5109. Коврики пола Subgroup 5109. Floor Carpets

142	469-5109014	817	-	-	-	Коврик пола передний правый	Floor front r.h. carpet
	69-51090 -01	7	-	-	-	Коврик пола задний	Rear floor carpet
	2 469-5109015-10	119	-	-	-	Коврик пола передний левый	Floor front l.h. carpet
	2 31514-510907	321 2779	-	-	-	Коврик пола задний	Rear floor carpet
	2 31514-510910	321 2780	-	-	-	Коврик пола средний	Middle floor carpet
	2 31514-510906	321 2778	-	-	-	Коврик пола передний	Front floor carpet

Подгруппа 5113. Люки пола Subgroup 5113. Floor Hatches

142	2520 7-П29	9811 1255	7	7	7	Шайба	Washer
	201420-П29	9346	7	7	7	Болт М6х20	Bolt M6x20



142. Пол кузова (5101), коврики пола (5107), коврики пола (5109), люки пола
 142. Body floor (5101), floor linings (5109), floor carpets (5109), floor hatches

12					7	8	9	
142	69-5113	90	828			Уплотнитель крышки люка пола под рычаги раздаточной коробки	Cover seal of floor hatch for transfer box levers	
	69-5113		834			Прокладка люка переднего пола средняя	Front floor hatch middle gasket	
17	69-5113	26-A	832	2	2	2	Прокладка люка переднего пола	Front floor hatch gasket
8	469-5113	20	828				Крышка люка переднего пола правая	Front floor hatch r.h. cover
9	69-51130		825				Крышка люка переднего пола уплотнителем правая	Front floor hatch r.h. cover with seal
20	69-511301		827				Крышка люка переднего пола уплотнителем левая	Front floor hatch l.h. cover with seal
2	69-5113	21-01	829				Крышка люка переднего пола левая	Front floor hatch l.h. cover
22	69-5113	8-01	835				Уплотнитель крышки люка пола	Cover seal of floor hatch
26	69-51131		846	2	2	2	Крышка переднего пола над топливным баком	Front floor cover above fuel tank
27	201418-П29		9346	8	8	8	Болт М6х16	Bolt M6x16
28	69-51131	8	847	2	2	2	Уплотнитель крышки переднего пола над топливным баком	Front floor cover seal above fuel tank
29	20-35	8159	711				Пружина колпачка прижимная	Cap pressure spring
	469-5113114-02		845				Колпачок переднего пола	Front floor cap

ГРУППА 52. ОКНО ВЕТРОВОЕ GROUP 52. WINDSHIELD

Подгруппа 5200. Окно ветровое Subgroup 5200. Windshield

	3151-520	12-20*		-			Окно ветровое	Windshield in
2	1514-520	12		-			Окно ветровое	Windshield in
-	151-520	12-10*					Окно ветровое	Windshield in

* - В комплектации тентом 151-6 2020
When the tarpaulin 3151-6 2020 installed
* - Для запасных частей
For spare parts

Подгруппа 5201. Детали ветрового окна Subgroup 5201. Windshield Parts

	3151-5201	12-20*	851		-		Рама ветрового окна	Windshield frame in
	1514-52010		4321 2737		-		Рама ветрового окна	Windshield frame in
	252134-П2		9816	8	8	8	Шайба пружинная	Spring washer
	201417-П29		9346	8	8	8	Болт М6х14	Bolt M6x14
7	69-5201	7	861	2	2	2	Кронштейн запора рамы ветрового окна нижний	Windshield frame lock lower bracket
8	2520	5-П29	9811 120				Шайба 8	Washer 8
9	252135-П2		9816				Шайба 8 пружинная	Spring washer 8
	201458-П29		9346 1524				Болт М8х25	Bolt M8x25